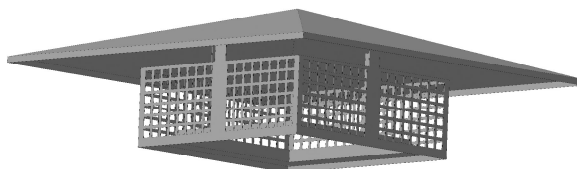


ZNT

ЗАЩИТА ОТ АТМОСФЕРНЫХ ОСАДКОВ

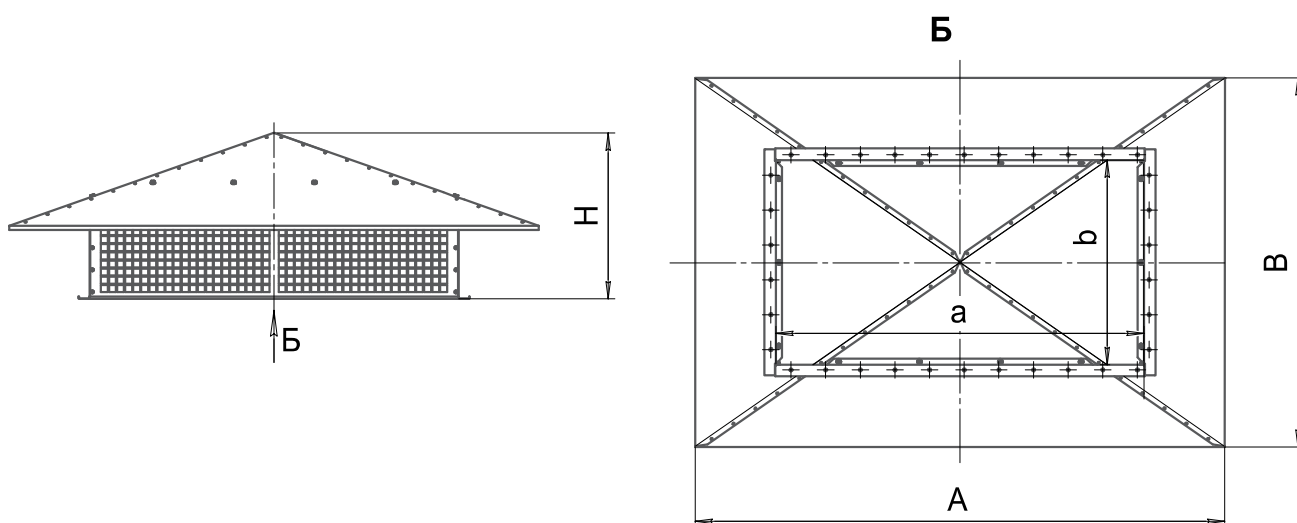


•020 •025 •028 •031 •035 •040 •045 •050 •056 •063 •071 •080 •090 •100 •112 •125 •140

НАЗНАЧЕНИЕ

Для эксплуатации на открытом воздухе вентиляторов серий VRAN и VRAV предусмотрена защита от атмосферных осадков.

ГАБАРИТНЫЕ И ПРИСОЕДИНИТЕЛЬНЫЕ РАЗМЕРЫ



Типоразмер вентилятора	020	025	028	031	035	040	045	050	056	063	071	080	090	100	112	125	140
A, мм	500	470	520	560	695	800	900	960	980	1094	1434	1534	1660	1757	2102	2294	2200
B, мм	380	320	360	380	492	551	600	670	658	734	1089	1089	1154	1193	1461	1588	1740
H, мм	175	225	197	200	237	303	390	361	330	338	453	508	510	500	661	715	825
a, мм	256	326	363	420	455	514	575	644	720	801	900	1010	1133	1270	1425	1594	1460
b, мм	143	178	202	240	252	286	321	356	397	441	497	566	633	706	787	880	988
Масса, кг	2,5	2,6	2,79	3,2	4,7	7,0	9,4	9,7	12,6	15,4	19,6	23,2	34,5	38,1	55,4	72,4	120

МАРКИРОВКА

ПРИМЕР:

Защита ZNT-VRAN типоразмер вентилятора 063, защита изготовлена из нержавеющей стали:

ZNT-VRAN-063-NS

Обозначение: • ZNT-VRAN
• ZNT-VRAV

Типоразмер вентилятора

Материал: •NS - нержавеющая сталь
•ZS - оцинкованная сталь



132 Специальные требования к ZNT указываются дополнительно и согласовываются с изготовителем.